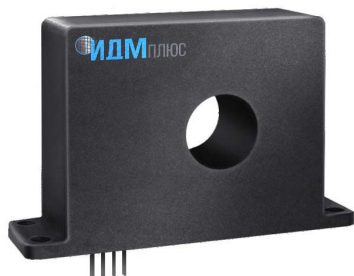


## ДАТЧИК ТОКА КОМПЕНСАЦИОННЫЙ ДТК-150М



## ОПИСАНИЕ

Компенсационный датчик тока ДТК-150М предназначен для измерения силы постоянных и переменных токов в приводах электродвигателей, системах защиты от перегрузки, системах управления с обратной связью по току, робототехнике и АСУТП.

## КЛЮЧЕВЫЕ ОСОБЕННОСТИ

- Напряжение питания  $\pm 15\text{В}$
- Диапазон измеряемых токов  $\pm 200\text{ А}$
- Точковый выход
- Полоса пропускания до  $100\text{ кГц}$
- Компенсационная схема на эффекте Холла
- Низкий температурный дрейф
- Металлический корпус

## НАЗНАЧЕНИЕ ВЫВОДОВ

Номер	Обозначение	Наименование
1	-15 В	Питание отрицательное
2	+15 В	Питание положительное
3	Выход	Аналоговый выход
4	GND	Общий

## ПРЕДЕЛЬНО-ДОПУСТИМЫЕ ХАРАКТЕРИСТИКИ

Характеристика	Обозначение	Значение	Единица измерения
Напряжение питания	$V_C$	$\pm 15,5$	В
Рабочая температура	$T_A$	$-60...+85$	$^{\circ}\text{C}$
Температура хранения	$T_{A\text{ st}}$	$-60...+85$	$^{\circ}\text{C}$

**ДАТЧИК ТОКА КОМПЕНСАЦИОННЫЙ ДТК-150М**
**ЭЛЕКТРИЧЕСКИЕ ПАРАМЕТРЫ**

Параметр	Обозначение	Значения			Ед. Измерения
		Min	Typ	Max	
Номинальный входной ток, эфф. знач.	$I_{PN}$		150		А
Диапазон преобразования	$I_{PM}$			±200	А
Номинальный аналоговый выходной ток, эфф. знач.	$I_{SN}$		50		мА
Коэффициент преобразования	$N_P/N_S$		1:3000		
Напряжение питания	$V_C$		±15		В
Ток потребления, на канал <sup>1)</sup>	$I_C$		< 80		мА
Величина нагрузочного резистора	$R_M$	80		160	Ом

Примечания:

 1) При  $I_{PN}$ , с учетом тока нагрузки

**СПРАВОЧНЫЕ ПАРАМЕТРЫ**

Параметр	Обозначение	Значения	Ед. Измерения
Основная погрешность преобразования <sup>1)</sup>	$\varepsilon$	±0,5	%
Дополнительная погрешность преобразования <sup>2)</sup>	$\varepsilon_t$	±2	%
Начальный выходной ток <sup>3)</sup>	$I_0$	±0,25	мА
Температурный дрейф начального выходного тока <sup>4)</sup>	$I_{0T}$	±1	мА
Частотный диапазон (- 1 дБ)	BW	0...100	кГц
Вес	m	120	г

Примечания:

 1) При  $I_{PN}$ ,  $T_A=25\text{ °C}$ 

 2) При  $I_{PN}$ ,  $T_A = -60\text{ °C} \dots +85\text{ °C}$ 

 3) При  $I_P=0$ ,  $T_A=25\text{ °C}$ 

 4) При  $-60\text{ °C} \dots +85\text{ °C}$

ДАТЧИК ТОКА КОМПЕНСАЦИОННЫЙ ДТК-150М

ГРАФИК ВЫХОДНОЙ ХАРАКТЕРИСТИКИ

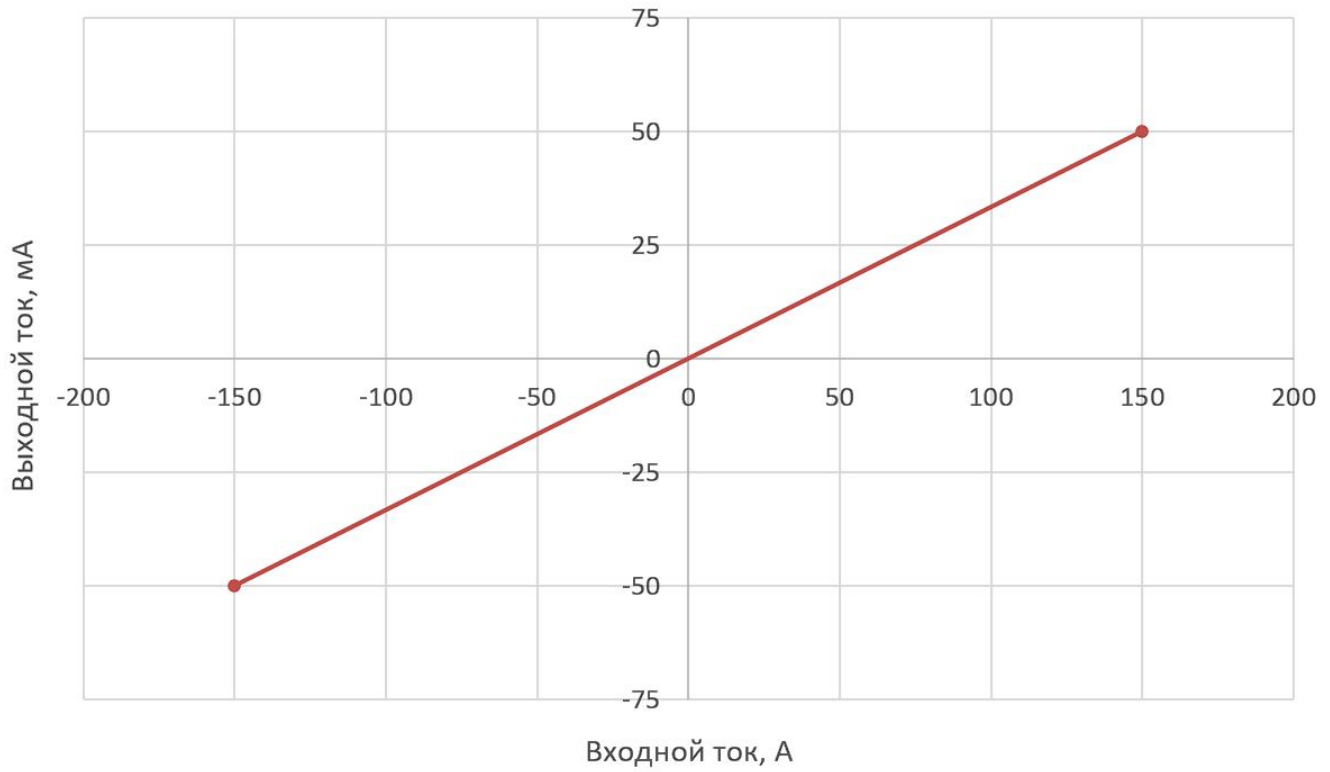
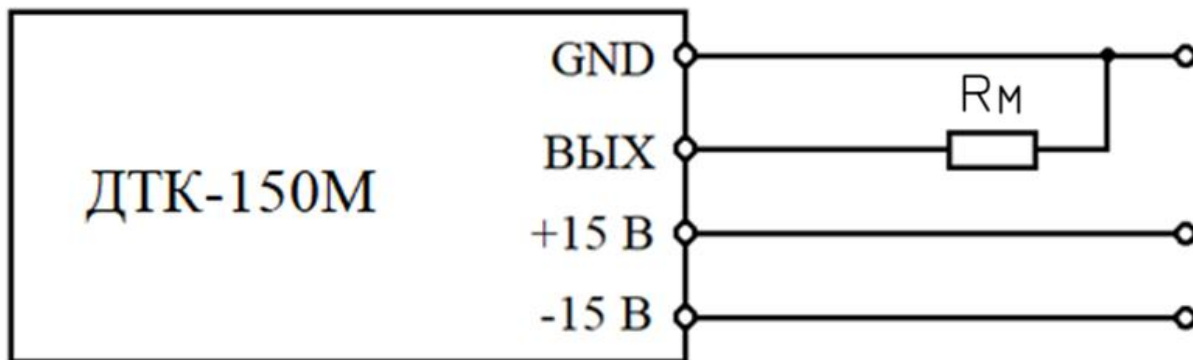
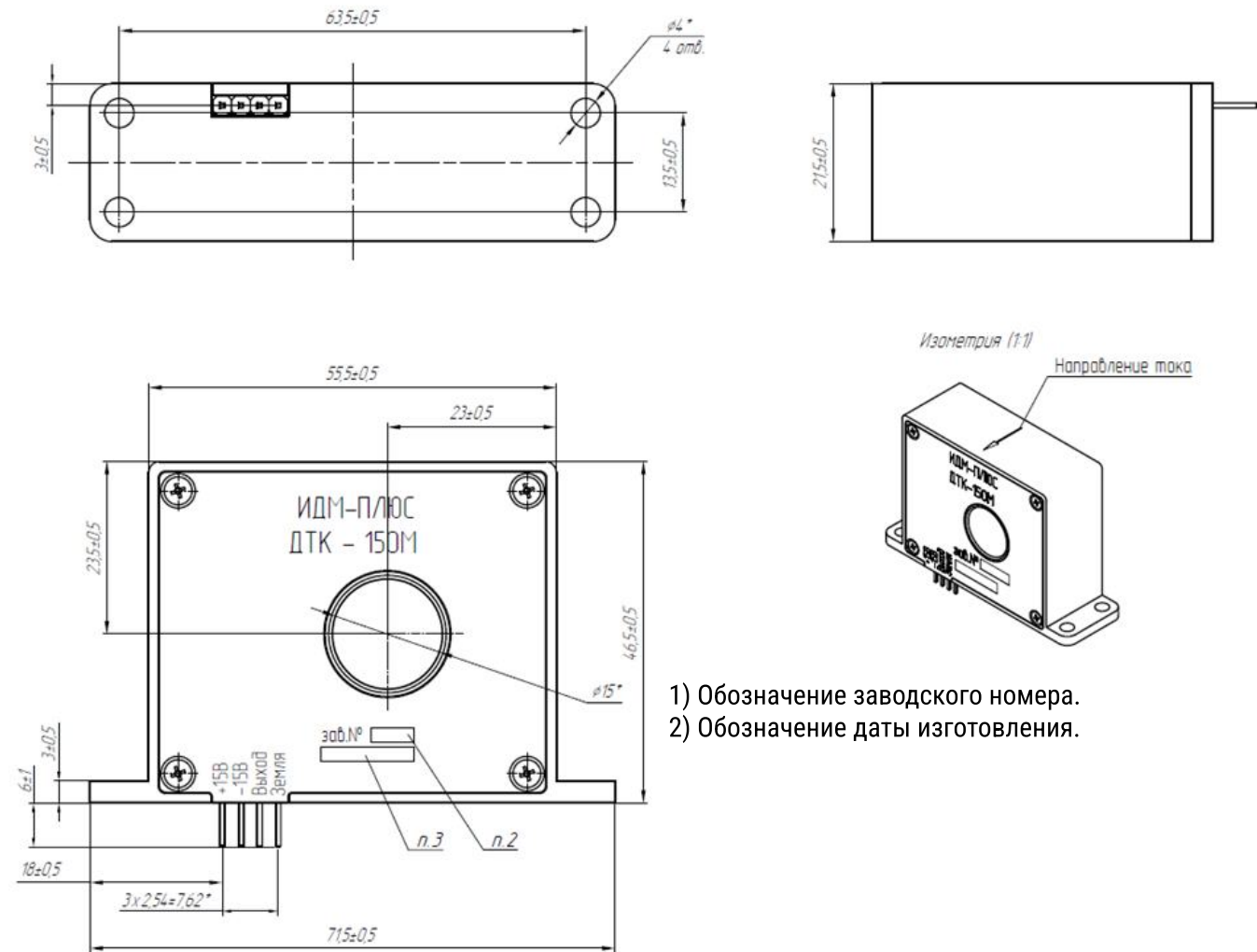


СХЕМА ВКЛЮЧЕНИЯ



**ДАТЧИК ТОКА КОМПЕНСАЦИОННЫЙ ДТК-150М**

**ГАБАРИТНЫЙ ЧЕРТЕЖ + УСТАНОВОЧНЫЕ РАЗМЕРЫ**



- 1) Обозначение заводского номера.
- 2) Обозначение даты изготовления.

**ФОРМА ЗАКАЗА**

Датчик тока компенсационный ДТК-150М ДМШК.411113.008ТУ